

Technisches Datenblatt

Produktmerkmale

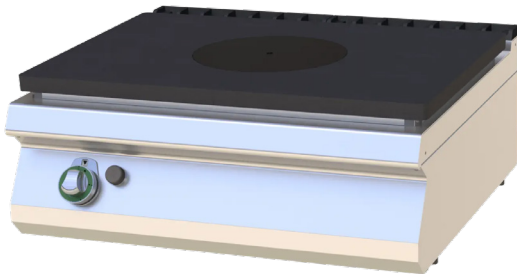


Glühplatten-Herd Gas

Modell

SAP -Code

00020627



- Gerätetyp: Gasgerät
- Stromverbrauch der Zone 1 [KW]: 10,8
- Zündung: Piezo + Dauerflamme
- Material: AISI 304 obere Platte und Umhüllung

SAP -Code	00020627	Stromgas [KW]	10.800
Netzbreite [MM]	800	Art des Gas	Erdgas, Propan Butan
Nettentiefe [MM]	730	Anzahl der Zonen	1
Nettohöhe [MM]	300	Stromverbrauch der Zone 1 [KW]	10,8
Nettogewicht / kg]	83.00	Feste obere Abmessungen [mm x mm]	800 x 580

Technisches Datenblatt

Technische Zeichnung

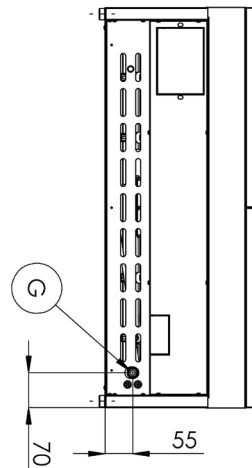
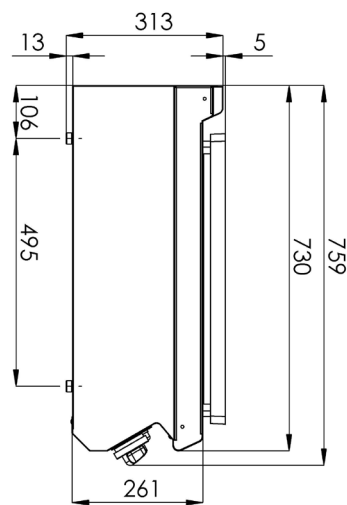
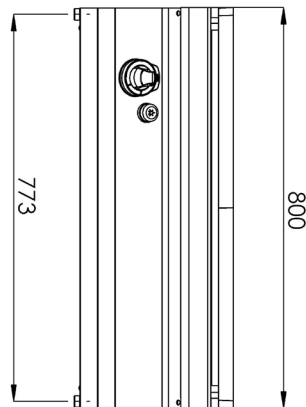


Glühplatten-Herd Gas

Modell

SAP -Code

00020627



Technisches Datenblatt

technische Parameter



Glühplatten-Herd Gas

Modell

SAP -Code

00020627

1. SAP -Code:

00020627

2. Netzbreite [MM]:

800

3. Nettentiefe [MM]:

730

4. Nettohöhe [MM]:

300

5. Nettogewicht / kg:

83.00

6. Bruttobreite [MM]:

860

7. Grobtiefe [MM]:

820

8. Bruttohöhe [MM]:

480

9. Bruttogewicht [kg]:

95.00

10. Gerätetyp:

Gasgerät

11. Konstruktionstyp des Geräts:

Tischgerät

12. Stromgas [KW]:

10.800

13. Zündung:

Piezo + Dauerflamme

14. Art des Gas:

Erdgas, Propan Butan

15. Die Außenfarbe des Geräts:

Edelstahl

16. Material:

AISI 304 obere Platte und Umhüllung

17. Arbeitsplatztyp:

Eingepresst - komfortable Wartung und Reinigung

18. Arbeitsplatzmaterial:

AISI 304

19. Dicke der Arbeitsplatte [MM]:

1.50

20. Anzahl der Zonen:

1

21. Stromverbrauch der Zone 1 [KW]:

10,8

22. Service -Zugänglichkeit:

von durch Abnehmen des Frontpaneels

23. Sicherheits -Thermoelement:

Ja

24. Anzahl der Brenner/heißen Teller:

1

25. Art der Gaskochzonen:

Grillplatte

26. Ofen -Power -Gas [KW]:

10.80

27. Feste Oberteilsdicke [MM]:

30

28. Feste obere Abmessungen [mm x mm]:

800 x 580

Technisches Datenblatt

technische Parameter



Glühplatten-Herd Gas

Modell

SAP -Code

00020627

29. Solide obere Zündung:

Piezo + Dauerflamme

30. Anschluss an ein Kugelventil:

1/2